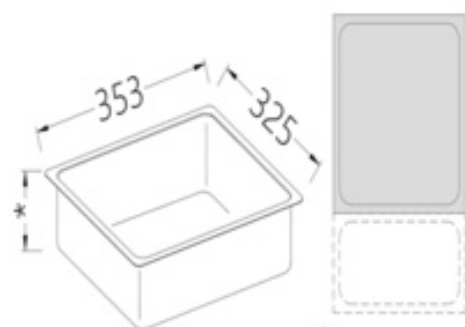


Restaupro.com

Service Client du Lundi au Vendredi

 De 8h30 à 18h30 au **09 72 30 60 80**
Bac inox h. 100mm gastronorm - cap. 9,1l.

Caractéristiques techniques

Dimensions en mm (L x P x H): 353 x 325 x 100

Longueur (mm): 353

Largeur (mm): 325

Hauteur(mm): 100

Description	Caractéristiques	
Bac inox h. 100mm gastronorm - cap. 9,1l. Dimensions en mm (L x P x H): 353 x 325 x 100 Longueur (mm): 353 Largeur (mm): 325 Hauteur(mm): 100	Référence constructeur	B/GN2/3-100
Autres informations Dimensions en mm (L x P x H): 353 x 325 x 100 Longueur (mm): 353 Largeur (mm): 325 Hauteur(mm): 100	Hauteur (mm)	100
	Profondeur (mm)	325
	Largeur (mm)	325
	Longueur	353
	Taille GN	GN 2/3
	Profondeur du bac	100
	Type	Bac GN
	Perforé	Non
	Dimensions extérieures	353 x 325 x 100