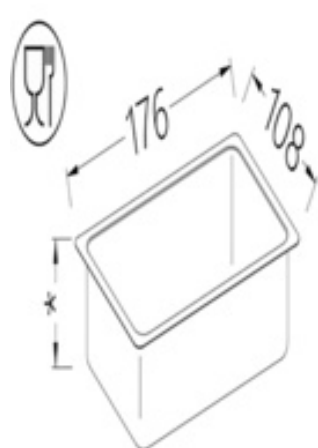


Restaupro.com

Service Client du Lundi au Vendredi

 De 8h30 à 18h30 au **09 72 30 60 80**
Bac gastronorm 1/9 h100 mm

Caractéristiques techniques

Dimensions en mm (L x P x H): 176 x 108 x 100

Longueur (mm): 176

Largeur (mm): 108

Hauteur(mm): 100

Description	Caractéristiques	
Bac gastronorm 1/9 h100 mm Dimensions en mm (L x P x H): 176 x 108 x 100 Longueur (mm): 176 Largeur (mm): 108 Hauteur(mm): 100	Référence constructeur	B/GN1/9-100
Autres informations Dimensions en mm (L x P x H): 176 x 108 x 100 Longueur (mm): 176 Largeur (mm): 108 Hauteur(mm): 100	Hauteur (mm)	100
	Profondeur (mm)	108
	Largeur (mm)	108
	Longueur	176
	Taille GN	GN 1/9
	Profondeur du bac	100
	Type	Bac GN
	Perforé	Non
	Dimensions extérieures	176 x 108 x 100