

**Restaupro.com**

Service Client du Lundi au Vendredi

 De 8h30 à 18h30 au **09 72 30 60 80**
**Bac gastronorm 1/2 h40 mm**

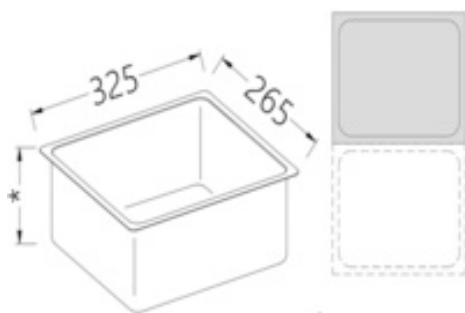
**Caractéristiques techniques**

Dimensions en mm (L x P x H): 265 x 325 x 40

Longueur (mm): 265

Largeur (mm): 325

Hauteur(mm): 40



| Description  | Caractéristiques       |                |
|--|------------------------|----------------|
| Bac gastronorm 1/2 h40 mm<br>Dimensions en mm (L x P x H): 265 x 325 x 40 Longueur (mm): 265 Largeur (mm): 325 Hauteur(mm): 40<br><br><b>Autres informations</b><br><br>Dimensions en mm (L x P x H): 265 x 325 x 40<br>Longueur (mm): 265<br>Largeur (mm): 325<br>Hauteur(mm): 40 | Référence constructeur | B/GN1/2-40     |
|  | Hauteur (mm)           | 40             |
|  | Profondeur (mm)        | 325            |
|  | Largeur (mm)           | 325            |
|  | Longueur               | 265            |
|  | Taille GN              | GN 1/2         |
|  | Profondeur du bac      | 40             |
|  | Type                   | Bac GN         |
|  | Perforé                | Non            |
|  | Dimensions extérieures | 265 x 325 x 40 |