

**Restaupro.com**

Service Client du Lundi au Vendredi

 De 8h30 à 18h30 au **09 72 30 60 80**
**Bac gastronorm 1/2 h200 mm**

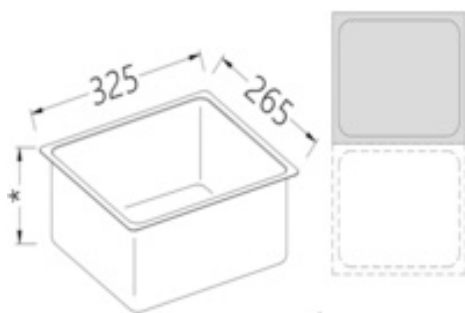
**Caractéristiques techniques**

Dimensions en mm (L x P x H): 265 x 325 x 200

Longueur (mm): 265

Largeur (mm): 325

Hauteur(mm): 200

 Volume: (m<sup>3</sup>): 0,01


Description	Caractéristiques
Bac gastronorm 1/2 h200 mm	Référence B/GN1/2-200
Dimensions en mm (L x P x H): 265 x 325 x 200	constructeur
Longueur (mm): 265	Hauteur (mm) 200
Largeur (mm): 325	Profondeur (mm) 325
Hauteur(mm): 200	Largeur (mm) 325
Volume: (m <sup>3</sup> ): 0,01	Longueur 265
<b>Autres informations</b>	Taille GN GN 1/2
Dimensions en mm (L x P x H): 265 x 325 x 200	Profondeur du bac 200
Longueur (mm): 265	Type Bac GN
Largeur (mm): 325	Perforé Non
Hauteur(mm): 200	Dimensions extérieures 265 x 325 x 200
Volume: (m <sup>3</sup> ): 0,01	